

**PROJEKTANTSKI URED:**

## **INEL-PROJEKT d.o.o.**

**Adresa:** Put Nina 120, 23000 Zadar,

**OIB:** 23528481553

**Telefon:** (023) 220 067, (023) 323 558

**Fax:** (023) 220 064

**e-mail:** [projektiranje@inel-projekt.hr](mailto:projektiranje@inel-projekt.hr)

**ODGOVORNA OSOBA:**

Božidar Škara dipl.ing.el.

**Funkcija:** Direktor

## **PROJEKT NN MREŽE**

**PODNOŠITELJ ZAHTJEVA:**

Grad Zadar

Adresa: Narodni Trg 1, 23000 Zadar

OIB: 09933651854

**NAZIV ZAHVATA:**

Križanje ul. Put Biliga i Hrvatskog Sabora (D306) i križanje ul.  
Put Biliga, Hvarske i Put Pudarice druga faza

**LOKACIJA ZAHVATA U  
PROSTORU:**

Zadar

FAZA 2 - na dijelovima k.č. 4037/1, 9352/2, 2946/7, 4038, 2946/1, 2907/1,  
2894/1, 2894/4, 2895/8, 2895/15, 2895/16, 2895/17, 2893, 2889/1, 4041,  
4042, 4043, 4044, 4046, 4039 i 4048/1 i cijelim k.č. 2946/8 i 2907/2 sve k.o.  
Zadar.

**ZAJEDNIČKA OZNAKA PROJEKTA:**

5720

**OZNAKA PROJEKTA:**

22093-EE-F2

**REDNI BROJ MAPE:**

3 od 5

**RAZINA RAZRADE:**

Tenderska dokumentacija

**STRUKOVNA ODREDNICA:**

Elektrotehnički projekt

**GLAVNI PROJEKTANT:**

Davor Dobrović dipl.ing.građ.

Broj ovlaštenja: G 1563

**PROJEKTANT:**

Božidar Škara dipl.ing.el.

Broj ovlaštenja: E 925

**MJESTO I DATUM IZRADE  
PROJEKTA:**

Zadar, 06/2023

## SADRŽAJ:

<b>A. TEKSTUALNI DIO .....</b>	<b>3</b>
1. TEHNIČKI OPIS .....	4
<b>B. NACRTNI DIO .....</b>	<b>5</b>
1. SITUACIJSKI NACRT KABLIRANJA NN MREŽE	
2. DETALJ POLAGANJA NN KABELA 1KV U ZEMLJANI ROV	
3. DETALJ KRIŽANJA NN KABELA 1KV S PROMETNIM PRAVCIMA	
4. DETALJ POLAGANJA EE KABELA I KABELA ELEKTROVEZA	
5. DETALJ KRIŽANJA EE KABELA I CJEVOVODA	
6. DETALJ PARALELNOG POLAGANJA EE KABELA I CJEVOVODA	
7. DETALJ MINIMALNE UDALJENOSTI TEMELJNE JAME OD CJEVOVODA	
8. JEDNOPOLNA SHEMA RAZVODNOG ORMARA KRO	

## **A. TEKSTUALNI DIO**

## 1. TEHNIČKI OPIS

Niskonaponska (NN) mreža je linijska građevina koja služi za distribuciju električne energije prema krajnjim potrošačima. Srednjenaponska (SN) mreža je linijska građevina koja služi za distribuciju električne energije prema trafostanicama naponske razine 10(20)/0,4 kV .

U svrhu izgradnje križanja Put Biliga, Hvarske i Put Pudarice, potrebno je unutar obuhvata prilagoditi postojeću NN mrežu novom prometnom rješenju, a to uključuje kabliranje dijela nadzemne NN mreže koje će se vršiti na sljedeći način:

- Ugradit će se kabelski razvodni ormari KRO 1, KRO 1.1, KRO2, KRO 3, KRO 4 i KRO 5 uz pozicije postojećih stupova 3.1, 3.1.1, 3.2, 3.3, 3.4 i 3.4.1. Novoprojektirani ormari će preuzeti napajanje priključaka
- U ormar KRO 1 prespojit će se kabel NAYY 4x185 mm<sup>2</sup> koji je prethodno napajao stup 3.1.
- Ormari KRO 1, KRO 1.1, KRO2, KRO 3 i KRO 4 povezat će se kabelom NAYY 4x150 mm<sup>2</sup>.
- Ormar KRO 4 i KRO 5 povezat će se kabelom NAYY 4x35mm<sup>2</sup>.
- Nadzemni vodovi između stupova 3.1, 3.1.1, 3.2, 3.3, 3.4, 3.4.1, 3.5, 4.1 i 4.2 će se demontirati.
- Stupovi 3.2, 3.3, 3.4, 3.4.1, 4.2 će se u potpunosti ukloniti.
- Drveni stupovi 3.1 i 3.5 će se zamijeniti novim betonskim stupovima nosivosti 650 daN od 9m.
- Napajanje stupa 3.5 preuzet će ormar KRO 5 kabelom NAYY 4x150 mm<sup>2</sup>.

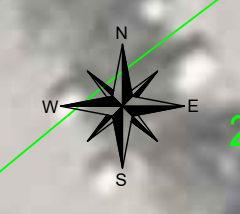
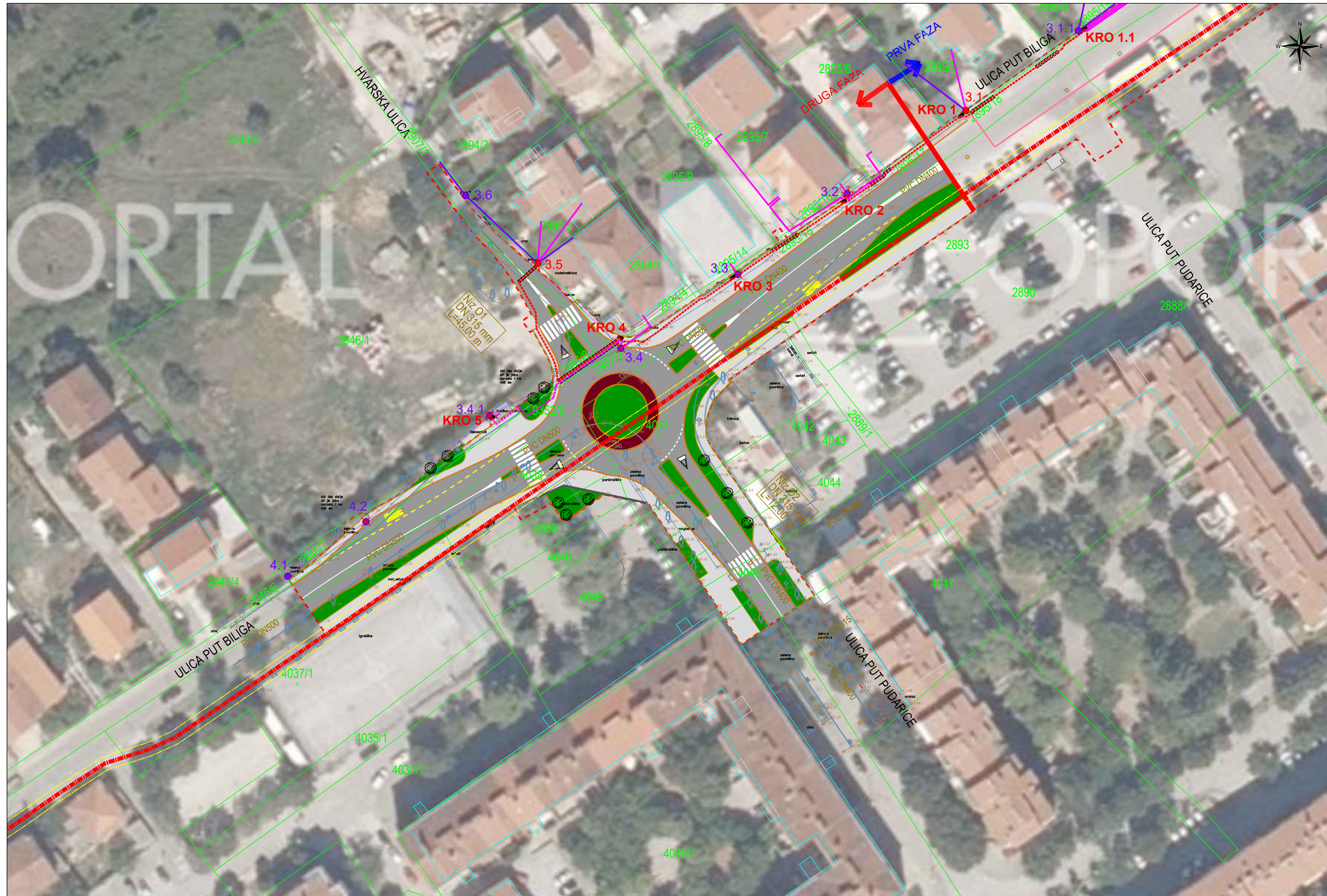
Novoprojektirani kabeli NN mreže položiti će se podzemno u rov dubine 0,8m po trasama koje su prikazane na situacijskom nacrtu. Iznad kabela, u rov dubine 0,8cm treba položiti uzemljivačko uže Cu 50 mm<sup>2</sup>.

Grafički prikaz trase novoprojektirane (kablirane) NN mreže prikazan je u nacrtom dijelu.

Zadar, 06/2023. g.

Projektant:  
Božidar Škara dipl.ing.el.  
Br. ovlaštenja: E 925

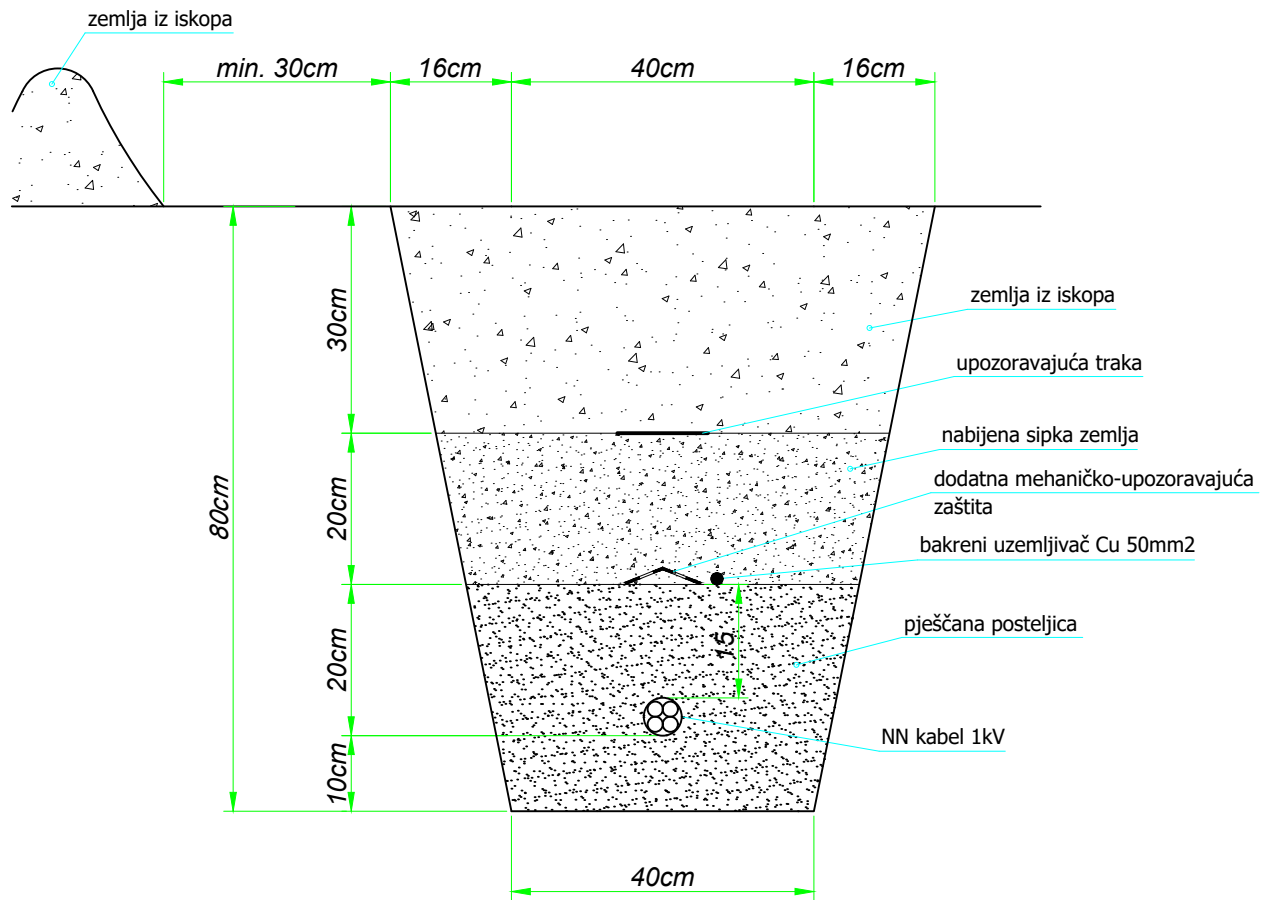
## **B. NACRTNI DIO**



**LEGENDA:**

- Postojeći podzemni NN kabel
- Postojeći podzemni NN + JR kabel
- - - Postojeći podzemni NN kabel koji se demontira
- - - Trasa novoprojektiranog NN kabela NAYY 4x150mm2
- - - Trasa novoprojektiranog NN kabela NAYY 4x150mm2 sa dodatnom mehaničkom zaštitom
- - - Trasa novoprojektiranog NN kabela NAYY 4x35mm2
- - - Trasa novoprojektiranog NN kabela NAYY 4x35mm2 sa dodatnom mehaničkom zaštitom
- Postojeći nadzemni vod
- - - Postojeći nadzemni vod koji se demontira
- - - Postojeći podzemni VN kabel
- - - Granica zaštitnog koridora postojećeg podzemnog VN kabela
- Postojeći stup nadzemne mreže
- ✗ Postojeći stup nadzemne mreže koji se demontira
- Postojeći stup nadzemne mreže koji se zamjenjuje novim betonskim stupom
- Novoprojektirani kabelski razvodni ormar NN mreže

<b>INEL-PROJEKT d.o.o.</b> <small>Put Nina 120, 23000 Zadar          OIB: 2328481553          tel: 023/323-558; 023/220-067, fax: 023/220-064          e-mail: projekiranje@inel-projekt.hr</small>	INVESTITOR:	GRAD ZADAR		
	GRADEVINA:	KRIZANJE UL. PUT BILIGA I HRVATSKOG SABORA (D306) I KRIZANJE UL. PUT BILIGA, HVARSKA I PUT PUDARICE DRUGA FAZA		
	STRUKOVNA ODREDNICA PROJEKTA:	ELEKTROTEHNIČKI PROJEKT		
	NAZIV PROJEKTA:	PROJEKT NN MREŽE		
PROJEKTANT:	Z.O.P.:	5720	BROJ ISPRAVKA:	0
BOŽIDAR ŠKARA dipl.ing.el. OIB: 50506331260 BROJ OVLAŠTENJA: E 925	T.D.:	22093-EE-F2	DATUM IZRADE:	06/2023
	MAPA:	3 od 5	MJERILO:	1:500
	RAZINA RAZRADE:	GLAVNI PROJEKT	BROJ LISTA:	1.
SADRŽAJ:				
SITUACIJSKI NACRT KABLIRANJA NN MREŽE				



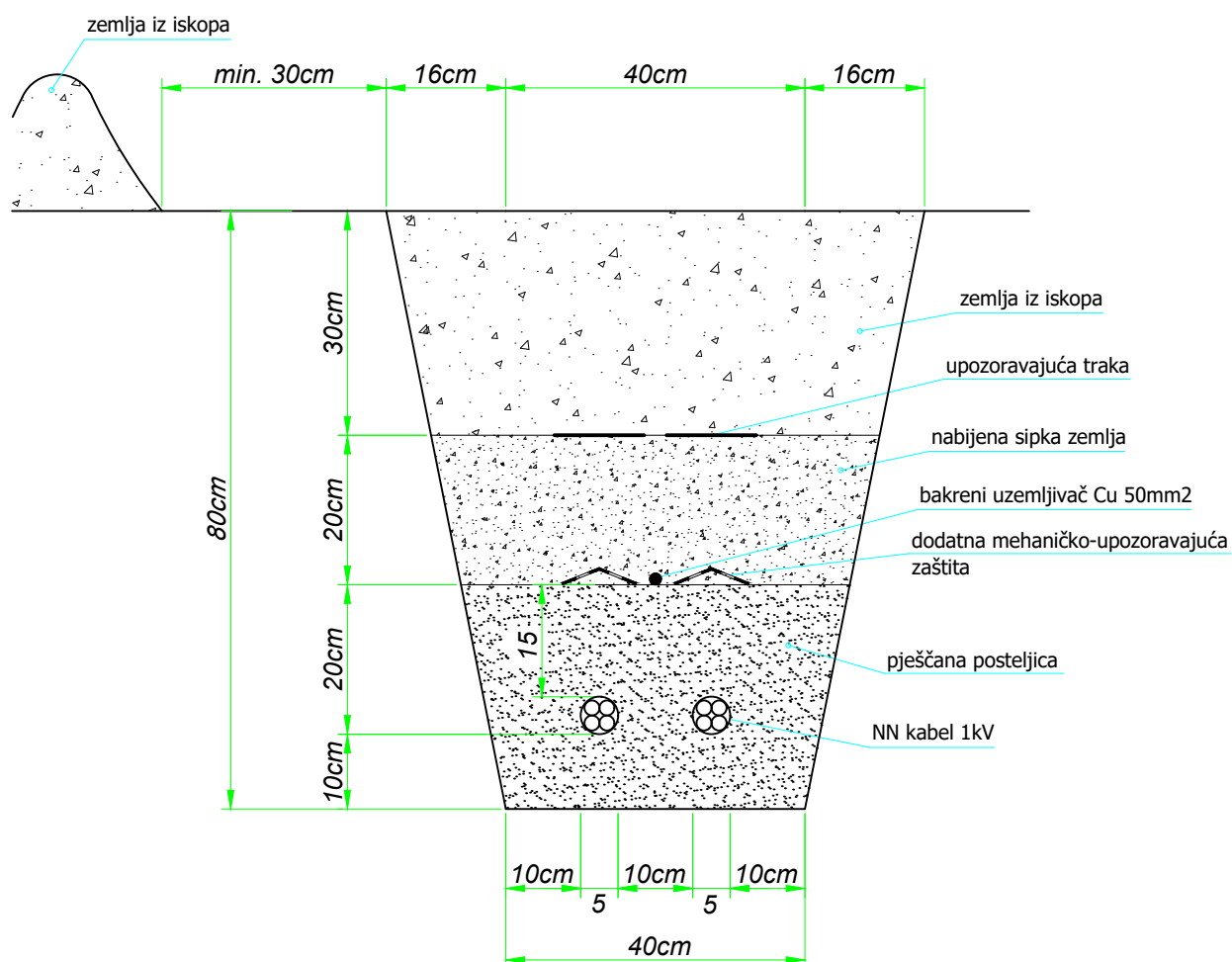
## INEL-PROJEKT d.o.o.

Put Nina 120, 23000 Zadar  
 OIB: 23528481553  
 tel: 023/323-558; 023/220-067, fax: 023/220-064  
 e-mail: projektiranje@inel-projekt.hr

INVESTITOR:	GRAD ZADAR			
GRAĐEVINA:	KRIŽANJE UL. PUT BILIGA I HRVATSKOG SABORA (D306) I KRIŽANJE UL. PUT BILIGA, HVARSKE I PUT PUDARICE DRUGA FAZA			
STRUKOVNA ODREDNICA PROJEKTA:	ELEKTROTEHNIČKI PROJEKT			
NAZIV PROJEKTA:	PROJEKT NN MREŽE			
Z.O.P.:	5720	BROJ ISPRAVKA:	0	
PROJEKTANT:	T.D:	22093-EE-F2	DATUM IZRADE:	06/2023
BOŽIDAR ŠKARA dipl.ing.el. OIB: 50506331260 BROJ OVLAŠTENJA: E 925	MAPA:	3 od 5	MJERILO:	
	RAZINA RAZRADE:	GLAVNI PROJEKT	BROJ LISTA:	2.1.

SADRŽAJ:

DETALJ POLAGANJA NN KABELA 1kV U ZEMLJANI ROV



## INEL-PROJEKT d.o.o.

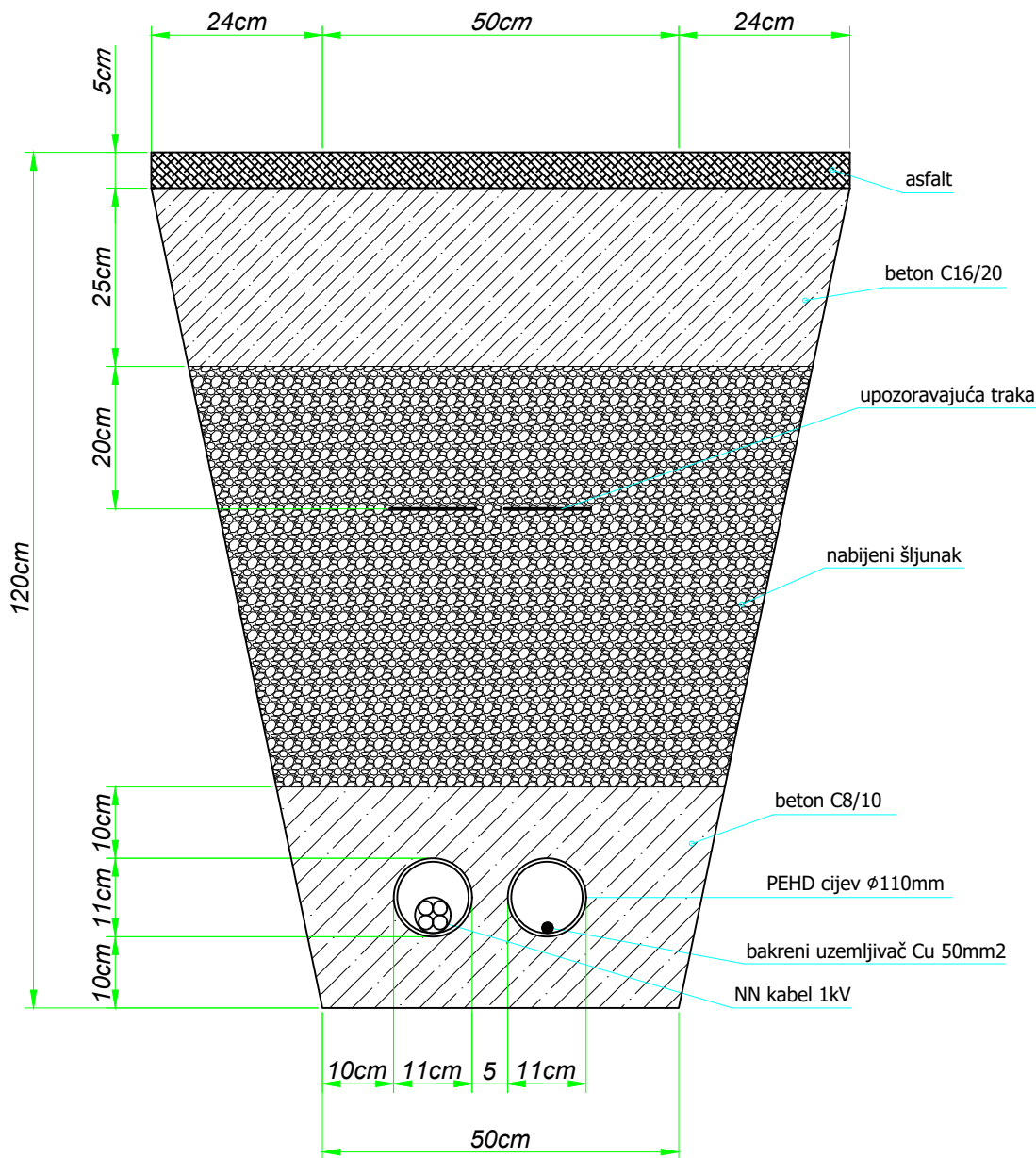
Put Nina 120, 23000 Zadar  
 OIB: 23528481553  
 tel: 023/323-558; 023/220-067, fax: 023/220-064  
 e-mail: projektiranje@inel-projekt.hr

INVESTITOR:	GRAD ZADAR			
GRAĐEVINA:	KRIŽANJE UL. PUT BILIGA I HRVATSKOG SABORA (D306) I KRIŽANJE UL. PUT BILIGA, HVARSKE I PUT PUDARICE DRUGA FAZA			
STRUKOVNA ODREDNICA PROJEKTA:	ELEKTROTEHNIČKI PROJEKT			
NAZIV PROJEKTA:	PROJEKT NN MREŽE			
Z.O.P.:	5720	BROJ ISPRAVKA:	0	
PROJEKTANT:	T.D:	22093-EE-F2	DATUM IZRADE:	06/2023
BOŽIDAR ŠKARA dipl.ing.el. OIB: 50506331260 BROJ OVLAŠTENJA: E 925	MAPA:	3 od 5	MJERILO:	
	RAZINA RAZRADE:	GLAVNI PROJEKT	BROJ LISTA:	2.2.

SADRŽAJ:

**DETALJ POLAGANJA NN KABELA 1kV U ZEMLJANI ROV**





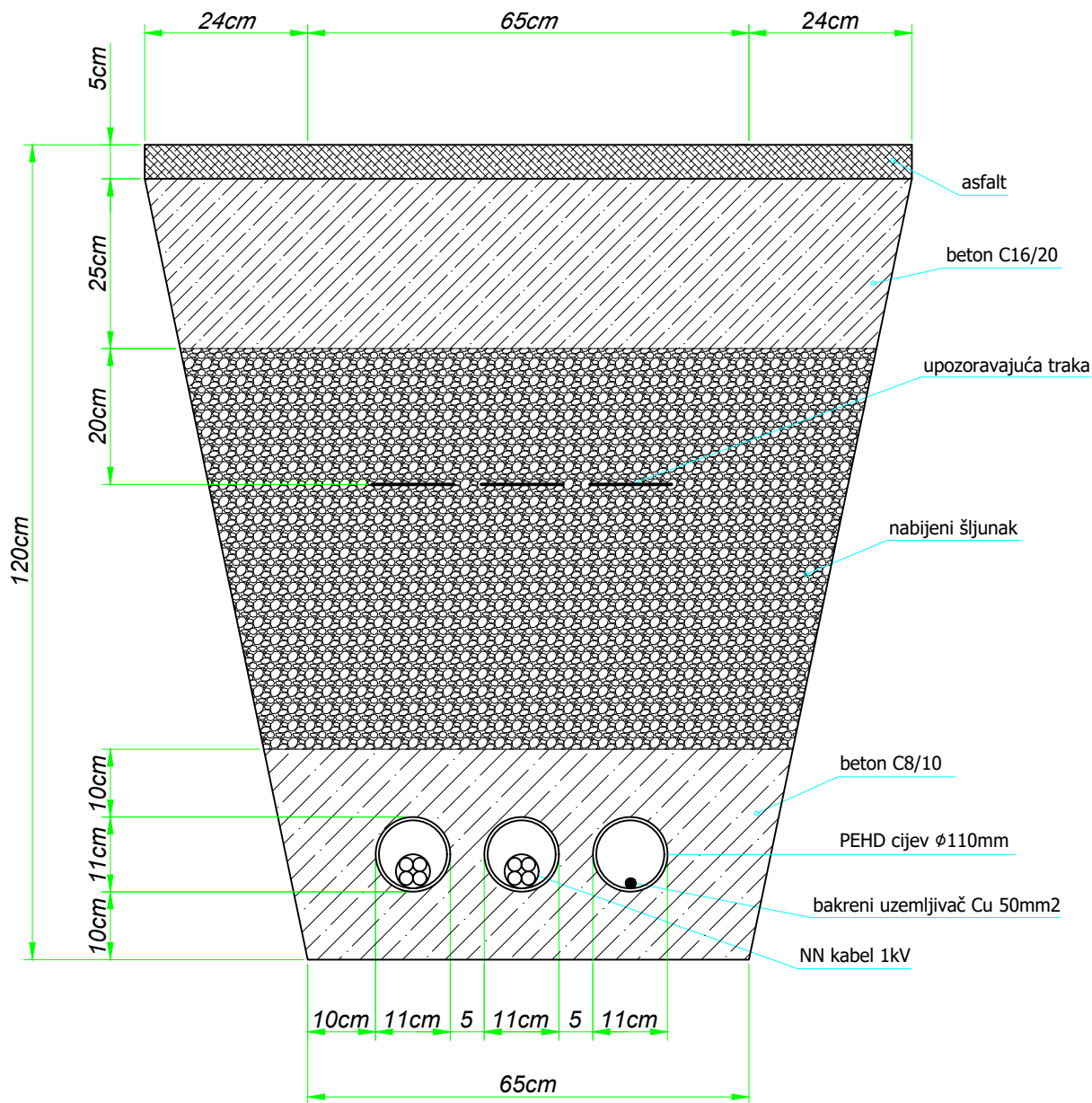
## INEL-PROJEKT d.o.o.

Put Nina 120, 23000 Zadar  
 OIB: 23528481553  
 tel: 023/323-558; 023/220-067, fax: 023/220-064  
 e-mail: projektiranje@inel-projekt.hr

INVESTITOR:	GRAD ZADAR		
GRAĐEVINA:	KRIŽANJE UL. PUT BILIGA I HRVATSKOG SABORA (D306) I KRIŽANJE UL. PUT BILIGA, HVARSKE I PUT PUDARICE DRUGA FAZA		
STRUKOVNA ODREDNICA PROJEKTA:	ELEKTROTEHNIČKI PROJEKT		
NAZIV PROJEKTA:	PROJEKT NN MREŽE		
Z.O.P.:	5720	BROJ ISPRAVKA:	0
T.D.:	22093-EE-F2	DATUM IZRADE:	06/2023
MAPA:	3 od 5	MJERILO:	
RAZINA RAZRADE:	GLAVNI PROJEKT	BROJ LISTA:	3.1.

### SADRŽAJ:

DETALJ KRIŽANJA NN KABELA 1kV S PROMETNIM PRAVCIMA



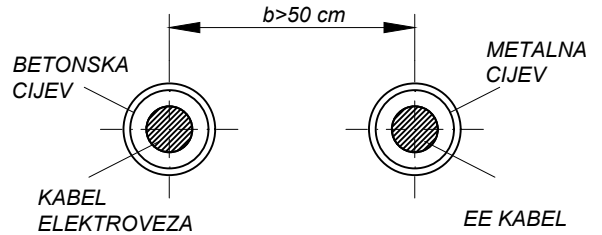
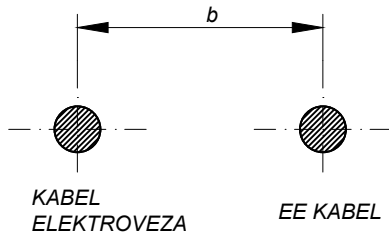
## INEL-PROJEKT d.o.o.

Put Nina 120, 23000 Zadar  
 OIB: 23528481553  
 tel: 023/323-558; 023/220-067, fax: 023/220-064  
 e-mail: projektiranje@inel-projekt.hr

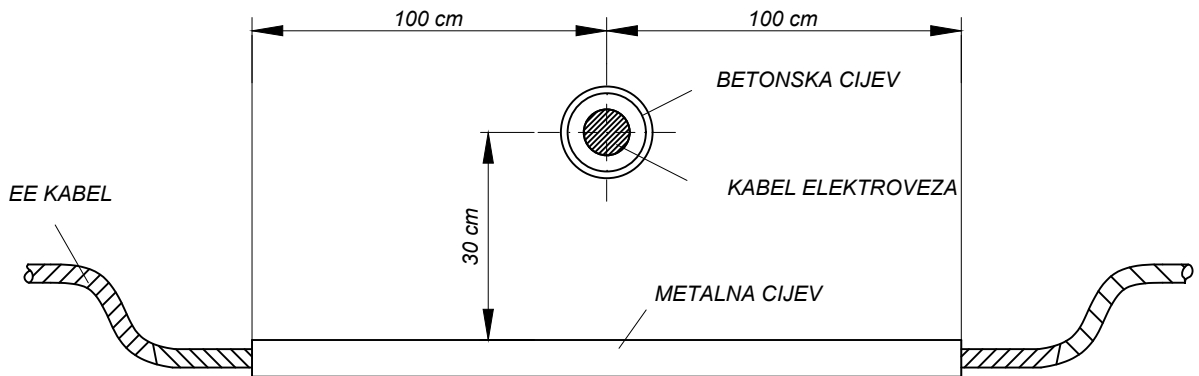
INVESTITOR:	GRAD ZADAR			
GRADEVINA:	KRIŽANJE UL. PUT BILIGA I HRVATSKOG SABORA (D306) I KRIŽANJE UL. PUT BILIGA, HVARSKE I PUT PUDARICE DRUGA FAZA			
STRUKOVNA ODREDNICA PROJEKTA:	ELEKTROTEHNIČKI PROJEKT			
NAZIV PROJEKTA:	PROJEKT NN MREŽE			
Z.O.P.:	5720	BROJ ISPRAVKA:	0	
PROJEKTANT:	T.D:	22093-EE-F2	DATUM IZRADE:	06/2023
BOŽIDAR ŠKARA dipl.ing.el. OIB: 50506331260 BROJ OVLAŠTENJA: E 925	MAPA:	3 od 5	MJERILO:	
	RAZINA RAZRADE:	GLAVNI PROJEKT	BROJ LISTA:	3.2.

SADRŽAJ:

DETALJ KRIŽANJA NN KABELA 1kV S PROMETNIM PRAVCIMA



$b \geq 50 \text{ cm}$  za  $U \leq 10 \text{ kV}$   
 $b \geq 100 \text{ cm}$  za  $10 \text{ kV} < U \leq 35 \text{ kV}$   
 $b \geq 200 \text{ cm}$  za  $U > 35 \text{ kV}$



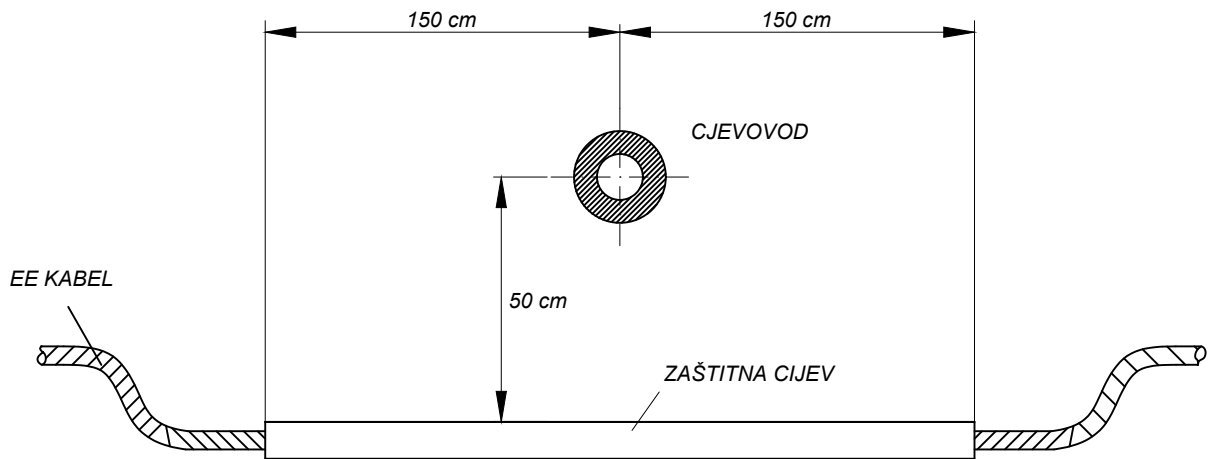
## INEL-PROJEKT d.o.o.

Put Nina 120, 23000 Zadar  
 OIB: 23528481553  
 tel: 023/323-558; 023/220-067, fax: 023/220-064  
 e-mail: projektiranje@inel-projekt.hr

INVESTITOR:	GRAD ZADAR			
GRADEVINA:	KRIŽANJE UL. PUT BILIGA I HRVATSKOG SABORA (D306) I KRIŽANJE UL. PUT BILIGA, HVARSKE I PUT PUDARICE DRUGA FAZA			
STRUKOVNA ODREDNICA PROJEKTA:	ELEKTROTEHNIČKI PROJEKT			
NAZIV PROJEKTA:	PROJEKT NN MREŽE			
Z.O.P.:	5720	BROJ ISPRAVKA:	0	
PROJEKTANT:	T.D:	22093-EE-F2	DATUM IZRADE:	06/2023
BOŽIDAR ŠKARA dipl.ing.el. OIB: 50506331260 BROJ OVLAŠTENJA: E 925	MAPA:	3 od 5	MJERILO:	
	RAZINA RAZRADE:	GLAVNI PROJEKT	BROJ LISTA:	4.

SADRŽAJ:

DETALJ POLAGANJA EE KABELA I KABELA ELEKTROVEZA



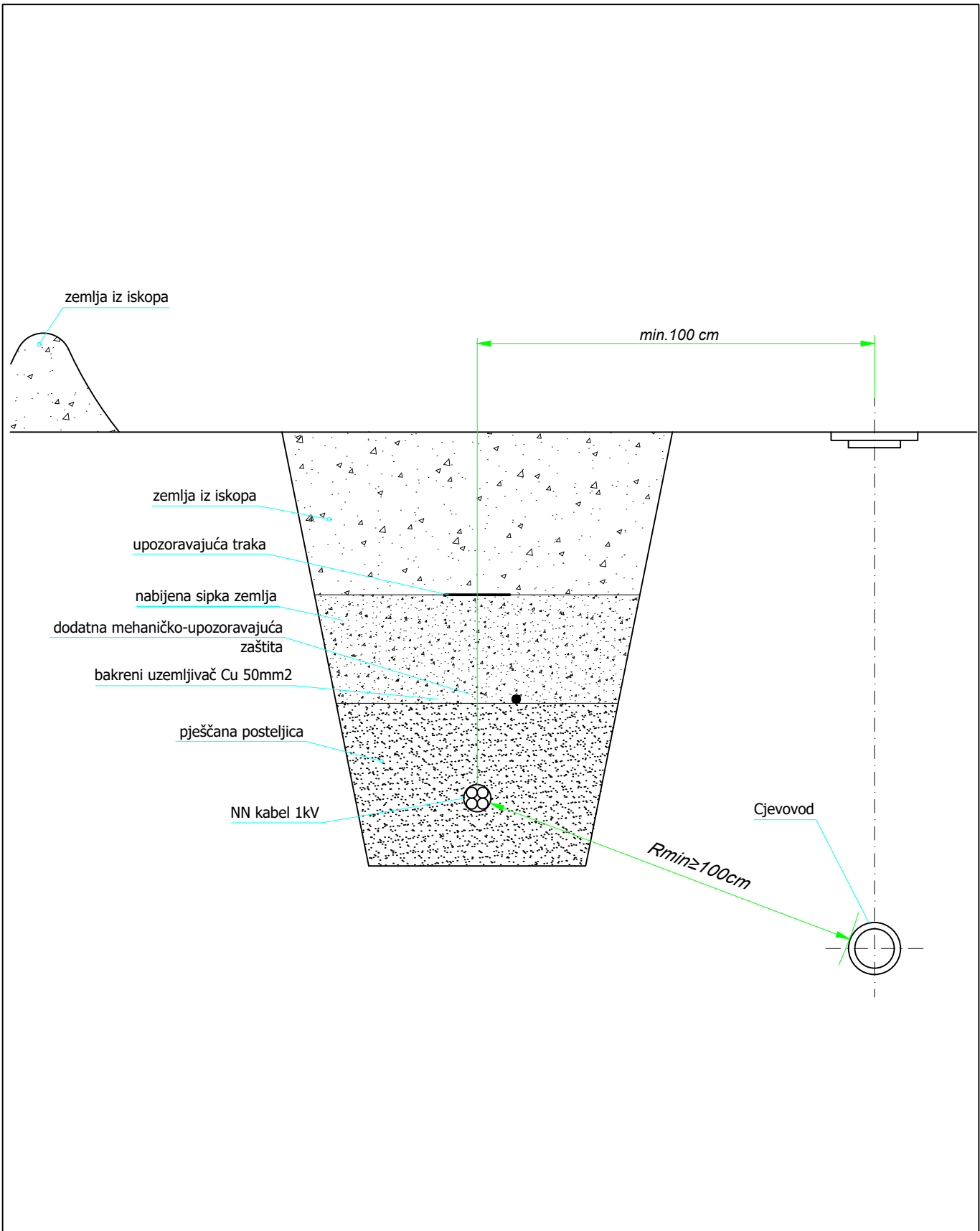
## INEL-PROJEKT d.o.o.

Put Nina 120, 23000 Zadar  
OIB: 23528481553  
tel: 023/323-558; 023/220-067, fax: 023/220-064  
e-mail: projektiranje@inel-projekt.hr

INVESTITOR:	GRAD ZADAR			
GRADEVINA:	KRIŽANJE UL. PUT BILIGA I HRVATSKOG SABORA (D306) I KRIŽANJE UL. PUT BILIGA, HVARSKE I PUT PUDARICE DRUGA FAZA			
STRU KOVNA ODREDNICA PROJEKTA:	ELEKTROTEHNIČKI PROJEKT			
NAZIV PROJEKTA:	PROJEKT NN MREŽE			
Z.O.P.:	5720	BROJ ISPRAVKA:	0	
PROJEKTANT:	T.D:	22093-EE-F2	DATUM IZRADE:	06/2023
BOŽIDAR ŠKARA dipl.ing.el. OIB: 50506331260 BROJ OVLAŠTENJA: E 925	MAPA:	3 od 5	MJERILO:	
	RAZINA RAZRADE:	GLAVNI PROJEKT	BROJ LISTA:	5.

SADRŽAJ:

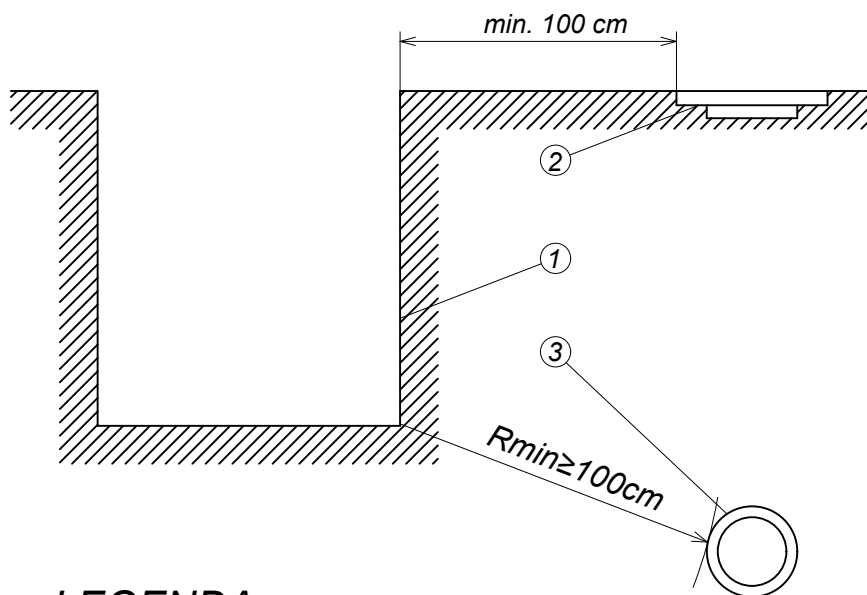
DETALJ KRIŽANJA EE KABELA I CJEVOVODA



**INEL-PROJEKT d.o.o.**  
 Put Nina 120, 23000 Zadar  
 OIB: 23528481553  
 tel: 023/323-558; 023/220-067, fax: 023/220-064  
 e-mail: projektiranje@inel-projekt.hr

INVESTITOR:	GRAD ZADAR		
GRADEVINA:	KRIŽANJE UL. PUT BILIGA I HRVATSKOG SABORA (D306) I KRIŽANJE UL. PUT BILIGA, HVARSKE I PUT PUDARICE DRUGA FAZA		
STRUKOVNA ODREDNICA PROJEKTA:	ELEKTROTEHNIČKI PROJEKT		
NAZIV PROJEKTA:	PROJEKT NN MREŽE		
Z.O.P.:	5720	BROJ ISPRAVKA:	0
T.D.:	22093-EE-F2	DATUM IZRADE:	06/2023
MAPA:	3 od 5	MJERILO:	
RAZINA RAZRADE:	GLAVNI PROJEKT	BROJ LISTA:	6.

SADRŽAJ:  
**DETALJ PARALELNOG POLAGANJA EE KABELA I CJEVOVODA**



### LEGENDA:

- 1 - rub temeljne jame
- 2 - zdenac vodovoda
- 3 - vodovodna cijev

*Minimalno dopuštena udaljenost ruba temeljne jame betonskih nogara drvenih stupova, betonskih stupova i stupova javne rasvjete od vodoopskrbnih cjevovoda*

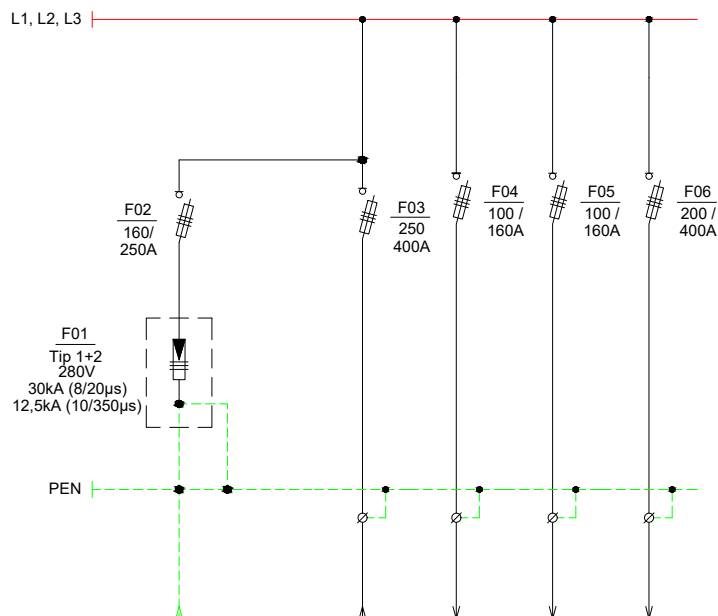
## INEL-PROJEKT d.o.o.

Put Nina 120, 23000 Zadar  
 OIB: 23528481553  
 tel: 023/323-558; 023/220-067, fax: 023/220-064  
 e-mail: projektiranje@inel-projekt.hr

INVESTITOR:	GRAD ZADAR			
GRAĐEVINA:	KRIŽANJE UL. PUT BILIGA I HRVATSKOG SABORA (D306) I KRIŽANJE UL. PUT BILIGA, HVARSKE I PUT PUDARICE DRUGA FAZA			
STRU KOVNA ODREDNICA PROJEKTA:	ELEKTROTEHNIČKI PROJEKT			
NAZIV PROJEKTA:	PROJEKT NN MREŽE			
Z.O.P.:	5720	BROJ ISPRAVKA:	0	
PROJEKTANT:	T.D:	22093-EE-F2	DATUM IZRADE:	06/2023
BOŽIDAR ŠKARA dipl.ing.el. OIB: 50506331260 BROJ OVLAŠTENJA: E 925	MAPA:	3 od 5	MJERILO:	
	RAZINA RAZRADE:	GLAVNI PROJEKT	BROJ LISTA:	7.

#### SADRŽAJ:

**DETALJ MINIMALNE UDALJENOSTI TEMELJNE JAME OD CJEVOVODA**



		01	02	03	
	●	●	▬	▬	
	TS	STUP 3.1	KPMO	KRO 2	
Cu uže 50mm <sup>2</sup>	H07V-K 1x16mm <sup>2</sup>	NAYY-J 4x185mm <sup>2</sup>	NAYY-J 4x35mm <sup>2</sup>	NAYY-J 4x35mm <sup>2</sup>	NAYY-J 4x150mm <sup>2</sup>
	L1, L2, L3	L1, L2, L3	L1, L2, L3	L1, L2, L3	L1, L2, L3

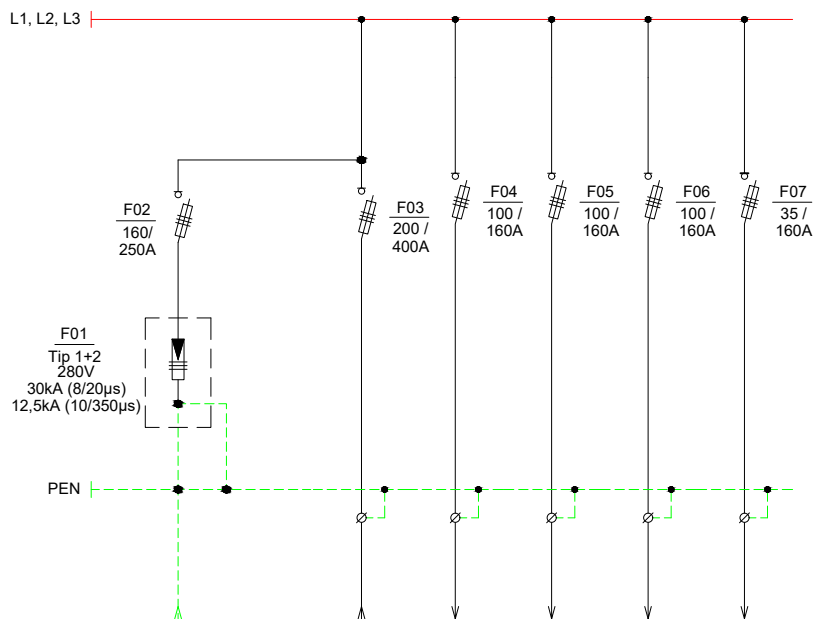
## INEL-PROJEKT d.o.o.

Put Nina 120, 23000 Zadar  
 OIB: 23528481553  
 tel: 023/323-558; 023/220-067, fax: 023/220-064  
 e-mail: projektiranje@inel-projekt.hr

INVESTITOR:	GRAD ZADAR			
GRADEVINA:	KRIŽANJE UL. PUT BILIGA I HRVATSKOG SABORA (D306) I KRIŽANJE UL. PUT BILIGA, HVARSKO I PUT PUDARICE DRUGA FAZA			
STRUKOVNA ODREDNICA PROJEKTA:	ELEKTROTEHNIČKI PROJEKT			
NAZIV PROJEKTA:	PROJEKT NN MREŽE			
Z.O.P.:	5720	BROJ ISPRAVKA:	0	
PROJEKTANT:	T.D:	22093-EE-F2	DATUM IZRADE:	06/2023
BOŽIDAR ŠKARA dipl.ing.el. OIB: 50506331260 BROJ OVLAŠTENJA: E 925	MAPA:	3 od 5	MJERILO:	
	RAZINA RAZRADE:	GLAVNI PROJEKT	BROJ LISTA:	8.1

### SADRŽAJ:

JEDNOPOLNA SHEMA RAZVODNOG ORMARA KRO 1



		01	02	03	04
	KRO 1	KPMO	KPMO	KPMO	STUP 3.1
Cu uže 50mm <sup>2</sup>	H07V-K 1x16mm <sup>2</sup>	NAYY-J 4x150mm <sup>2</sup>	NYY-J 4x25mm <sup>2</sup>	NYY-J 4x35mm <sup>2</sup>	NAYY-J 4x35mm <sup>2</sup>
	L1, L2, L3	L1, L2, L3	L1, L2, L3	L1, L2, L3	L1, L2, L3

## INEL-PROJEKT d.o.o.

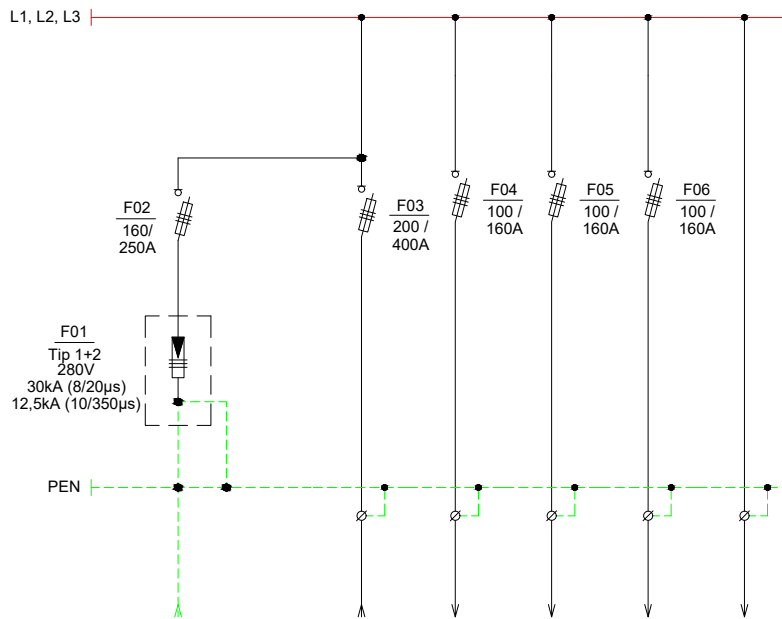
Put Nina 120, 23000 Zadar  
 OIB: 23528481553  
 tel: 023/323-558; 023/220-067, fax: 023/220-064  
 e-mail: projektiranje@inel-projekt.hr

INVESTITOR:	GRAD ZADAR			
GRADEVINA:	KRIŽANJE UL. PUT BILIGA I HRVATSKOG SABORA (D306) I KRIŽANJE UL. PUT BILIGA, HVARSKE I PUT PUDARICE DRUGA FAZA			
STRUKOVNA ODREDNICA PROJEKTA:	ELEKTROTEHNIČKI PROJEKT			
NAZIV PROJEKTA:	PROJEKT NN MREŽE			
Z.O.P.:	5720	BROJ ISPRAVKA:	0	
PROJEKTANT:	T.D:	22093-EE-F2	DATUM IZRADE:	06/2023
BOŽIDAR ŠKARA dipl.ing.el. OIB: 50506331260 BROJ OVLAŠTENJA: E 925	MAPA:	3 od 5	MJERILO:	
	RAZINA RAZRADE:	GLAVNI PROJEKT	BROJ LISTA:	8.2

### SADRŽAJ:

JEDNOPOLNA SHEMA RAZVODNOG ORMARA KRO 1.1





		01	02	03	04
		KRO 1	KPMO	KPMO	KRO 3
Cu uže 50mm <sup>2</sup>	H07V-K 1x16mm <sup>2</sup>	NAYY-J 4x150mm <sup>2</sup>	NAYY-J 4x35mm <sup>2</sup>	NYY-J 4x25mm <sup>2</sup>	NAYY-J 4x35mm <sup>2</sup>
		L1, L2, L3	L1, L2, L3	L1, L2, L3	L1, L2, L3

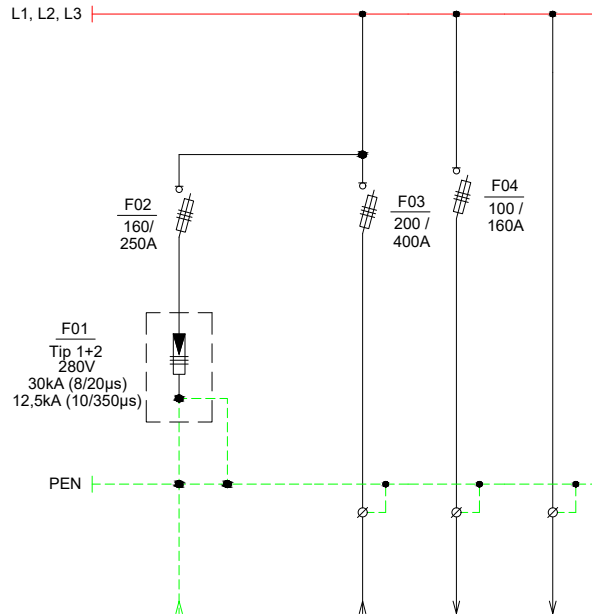
## INEL-PROJEKT d.o.o.

Put Nina 120, 23000 Zadar  
 OIB: 23528481553  
 tel: 023/323-558; 023/220-067, fax: 023/220-064  
 e-mail: projektiranje@inel-projekt.hr

INVESTITOR:	GRAD ZADAR			
GRADEVINA:	KRIŽANJE UL. PUT BILIGA I HRVATSKOG SABORA (D306) I KRIŽANJE UL. PUT BILIGA, HVARSKE I PUT PUDARICE DRUGA FAZA			
STRUKOVNA ODREDNICA PROJEKTA:	ELEKTROTEHNIČKI PROJEKT			
NAZIV PROJEKTA:	PROJEKT NN MREŽE			
Z.O.P.:	5720	BROJ ISPRAVKA:	0	
PROJEKTANT:	T.D:	22093-EE-F2	DATUM IZRADE:	06/2023
BOŽIDAR ŠKARA dipl.ing.el. OIB: 50506331260 BROJ OVLAŠTENJA: E 925	MAPA:	3 od 5	MJERILO:	
	RAZINA RAZRADE:	GLAVNI PROJEKT	BROJ LISTA:	8.3

SADRŽAJ:

JEDNOPOLNA SHEMA RAZVODNOG ORMARA KRO 2



		01	02
	KRO 2	KPMO	KRO 4
Cu uže 50mm <sup>2</sup>	H07V-K 1x16mm <sup>2</sup>	NAYY-J 4x150mm <sup>2</sup>	NAYY-J 4x35mm <sup>2</sup>
	L1, L2, L3	L1, L2, L3	L1, L2, L3

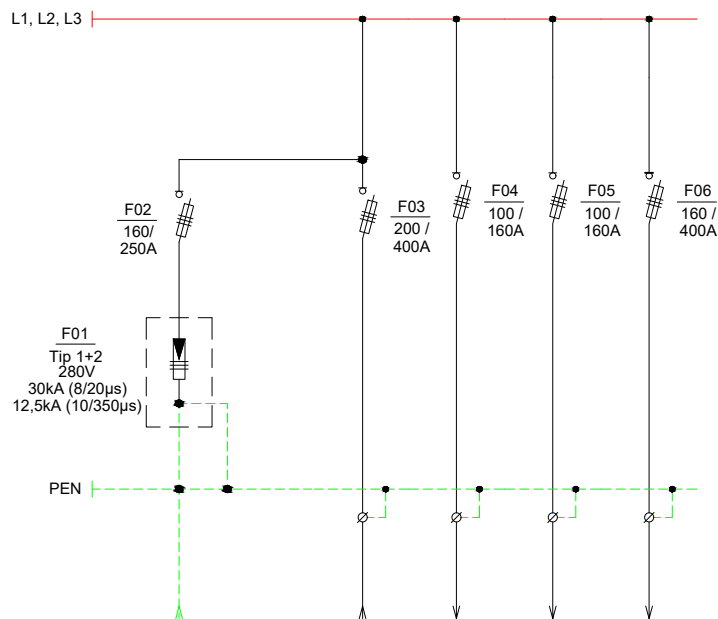
## INEL-PROJEKT d.o.o.

Put Nina 120, 23000 Zadar  
 OIB: 23528481553  
 tel: 023/323-558; 023/220-067, fax: 023/220-064  
 e-mail: projektiranje@inel-projekt.hr

INVESTITOR:	GRAD ZADAR			
GRADEVINA:	KRIŽANJE UL. PUT BILIGA I HRVATSKOG SABORA (D306) I KRIŽANJE UL. PUT BILIGA, HVARSKE I PUT PUDARICE DRUGA FAZA			
STRUKOVNA ODREDNICA PROJEKTA:	ELEKTROTEHNIČKI PROJEKT			
NAZIV PROJEKTA:	PROJEKT NN MREŽE			
Z.O.P.:	5720	BROJ ISPRAVKA:	0	
PROJEKTANT:	T.D:	22093-EE-F2	DATUM IZRADE:	06/2023
BOŽIDAR ŠKARA dipl.ing.el. OIB: 50506331260 BROJ OVLAŠTENJA: E 925	MAPA:	3 od 5	MJERILO:	
	RAZINA RAZRADE:	GLAVNI PROJEKT	BROJ LISTA:	8.4

### SADRŽAJ:

JEDNOPOLNA SHEMA RAZVODNOG ORMARA KRO 3



		01	02	03
	KRO 3	KPMO	KRO 5	STUP 3.5
Cu uže 50mm <sup>2</sup>	H07V-K 1x16mm <sup>2</sup>	NAYY-J 4x150mm <sup>2</sup>	NAYY-J 4x35mm <sup>2</sup>	NAYY-J 4x35mm <sup>2</sup>
	L1, L2, L3	L1, L2, L3	L1, L2, L3	L1, L2, L3

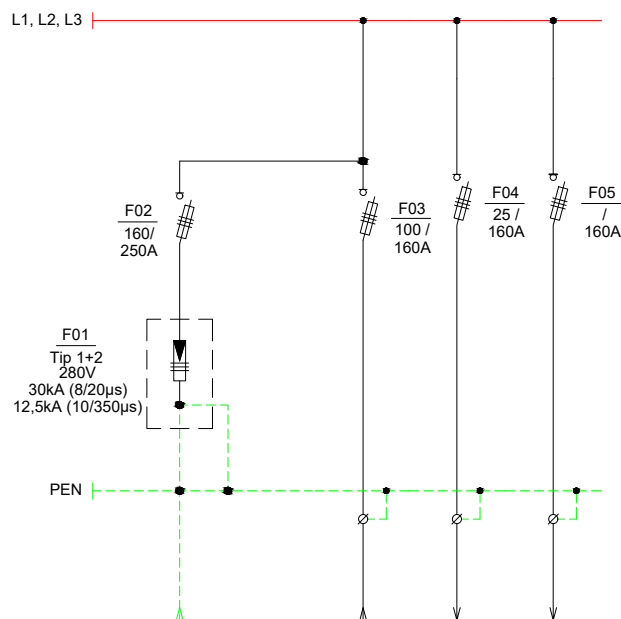
## INEL-PROJEKT d.o.o.

Put Nina 120, 23000 Zadar  
 OIB: 23528481553  
 tel: 023/323-558; 023/220-067, fax: 023/220-064  
 e-mail: projektiranje@inel-projekt.hr

INVESTITOR:	GRAD ZADAR			
GRADEVINA:	KRIŽANJE UL. PUT BILIGA I HRVATSKOG SABORA (D306) I KRIŽANJE UL. PUT BILIGA, HVARSKE I PUT PUDARICE DRUGA FAZA			
STRUKOVNA ODREDNICA PROJEKTA:	ELEKTROTEHNIČKI PROJEKT			
NAZIV PROJEKTA:	PROJEKT NN MREŽE			
Z.O.P.:	5720	BROJ ISPRAVKA:	0	
PROJEKTANT:	T.D:	22093-EE-F2	DATUM IZRADE:	06/2023
BOŽIDAR ŠKARA dipl.ing.el. OIB: 50506331260 BROJ OVLAŠTENJA: E 925	MAPA:	3 od 5	MJERILO:	
	RAZINA RAZRADE:	GLAVNI PROJEKT	BROJ LISTA:	8.5

SADRŽAJ:

JEDNOPOLNA SHEMA RAZVODNOG ORMARA KRO 4



		01	02
		KRO 4	KPMO
			REZERVA
Cu uže 50mm <sup>2</sup>	H07V-K 1x16mm <sup>2</sup>	NAYY-J 4x35mm <sup>2</sup>	NYJ-J 4x6mm <sup>2</sup>
		L1, L2, L3	L1, L2, L3

## INEL-PROJEKT d.o.o.

Put Nina 120, 23000 Zadar  
 OIB: 23528481553  
 tel: 023/323-558; 023/220-067, fax: 023/220-064  
 e-mail: projektiranje@inel-projekt.hr

INVESTITOR:	GRAD ZADAR			
GRADEVINA:	KRIŽANJE UL. PUT BILIGA I HRVATSKOG SABORA (D306) I KRIŽANJE UL. PUT BILIGA, HVARSKE I PUT PUDARICE DRUGA FAZA			
STRUKOVNA ODREDNICA PROJEKTA:	ELEKTROTEHNIČKI PROJEKT			
NAZIV PROJEKTA:	PROJEKT NN MREŽE			
Z.O.P.:	5720	BROJ ISPRAVKA:	0	
PROJEKTANT:	T.D:	22093-EE-F2	DATUM IZRADE:	06/2023
BOŽIDAR ŠKARA dipl.ing.el. OIB: 50506331260 BROJ OVLAŠTENJA: E 925	MAPA:	3 od 5	MJERILO:	
	RAZINA RAZRADE:	GLAVNI PROJEKT	BROJ LISTA:	8.6

SADRŽAJ:

JEDNOPOLNA SHEMA RAZVODNOG ORMARA KRO 4